

اسئلة رياضيات Timss بدون اجابه للتدريب مرتبه كما كانت في الاختبار للصف الثاني متوسط

(١)

مجموعتان من السياح تضم كل منهما ٦٠ شخصًا، كم يزيد $\frac{3}{4}$ المجموعة الأولى عن $\frac{2}{3}$ المجموعة الثانية؟

٤	(أ)	٥	(ب)	٤٠	(ج)	٤٥	(د)
---	-----	---	-----	----	-----	----	-----

(٢)

سلك معدني طوله ٢٠ سم صنع منه مستطيل. فإذا كان عرض المستطيل ٤ سم، فإن طوله يساوي:

٥ سنتيمتر	(أ)	٦ سنتيمتر	(ب)	١٢ سنتيمتر	(ج)	١٦ سنتيمتر	(د)
-----------	-----	-----------	-----	------------	-----	------------	-----

(٣)

إذا كان \square يمثل عدد القصص التي تقرأها مريم كل أسبوع. أي مما يأتي يمثل عدد القصص التي تقرأها مريم خلال ٦ أسابيع؟

(أ) $\square + 6$	(ب) $6 + \square$	(ج) $\square \times 6$	(د) $6 \times (\square + \square)$
-------------------	-------------------	------------------------	------------------------------------

(٤)

يبين الجدول التالي درجات طلبة أحد الفصول في اختبار نهايته العظمى ١٠ درجات. كم عدد الطلاب الذين حصلوا على درجة أعلى من ٧؟

التكرار	الإشارات	درجة الاختبار
١		٤
٣		٥
٦	////	٦
٢		٧
٤		٨
٣		٩
١		١٠

(أ) ٣	(ب) ٨	(ج) ١٠	(د) ١٢
-------	-------	--------	--------

(٥)

إذا كانت $3 = 3 -$ فما قيمة $3 -$ س؟

٩	(أ)	٩ -	(ب)	١	(ج)	٦ -	(د)
---	-----	-----	-----	---	-----	-----	-----

(٦)

المتتابة ٢، ٧، ١٢، ١٧، ٢٢، ... تتزايد بمقدار ٥،

والمتتابة ٣، ١٠، ١٧، ٢٤، ٣١، ... تتزايد بمقدار ٧.

العدد ١٧ يظهر ضمن حدود كلتا المتتابعتين. ما هو أول عدد يظهر ضمن حدود المتتابعتين بعد العنصر ١٧؟

٣٤	(أ)	٥٢	(ب)	٨٢	(ج)	٩٧	(د)
----	-----	----	-----	----	-----	----	-----



مجموعة رفعة التعليمية

تطوير - إنتاج - توثيق

zsm0500

أ.زينة الشهري

(٧)

العدد ٢,٢٥ محصور بين العددين:

(أ)	٢,١	(ب)	$\frac{٥}{٢}, ٢$	(ج)	$\frac{١١}{٤}, \frac{٥}{٢}$	(د)	$٣, \frac{١١}{٤}$
-----	-----	-----	------------------	-----	-----------------------------	-----	-------------------

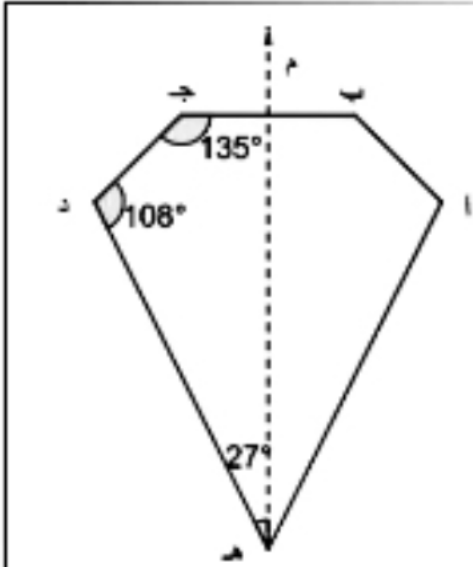
(٨)

القطاع الدائري يمثل توزيع المحاصيل الزراعية في إحدى الدول. أي العبارات التالية صحيحة؟



(أ)	محصول الشعير أكثر من محصول القمح	(ب)	محصول الذرة أكثر من نصف المحاصيل في الدولة	(ج)	محصول الشعير أكثر من ثلث المحاصيل في الدولة	(د)	مجموع محصولي الشعير والقمح أكبر من محصول الذرة
-----	----------------------------------	-----	--	-----	---	-----	--

(٩)



إذا كان م محور تناظر للشكل أ ب ج د هـ. فإن قياس \angle د هـ أ يساوي:

(أ) ٥٢٧	(ب) ٥٥٤	(ج) ٥١٠٨	(د) ٥٢١٦
---------	---------	----------	----------

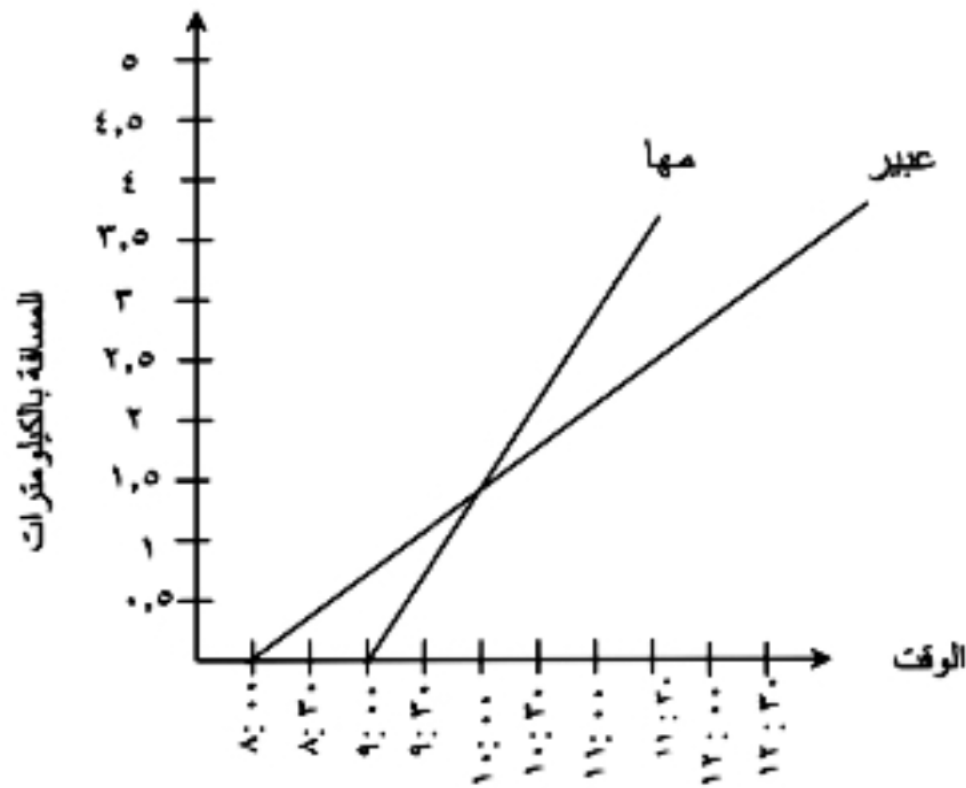
(١٠)

إذا كان $\frac{١٢}{ن} = \frac{٣٦}{٢١}$ فما قيمة ن؟

(أ) ٣	(ب) ٧	(ج) ٣٦	(د) ٦٣
-------	-------	--------	--------

(١١)

الرسم البياني يمثل العلاقة بين المسافة والزمن لكل من عبير ومها سيرًا على الأقدام، فإذا بدأتا الحركة من المكان نفسه ومسارتا في الاتجاه نفسه كما في الشكل. فإنهما تتقابلان في الساعة:



١٢:٣٠ (د)

١٠:٠٠ (ج)

٩:٣٠ (ب)

٨:٠٠ (أ)

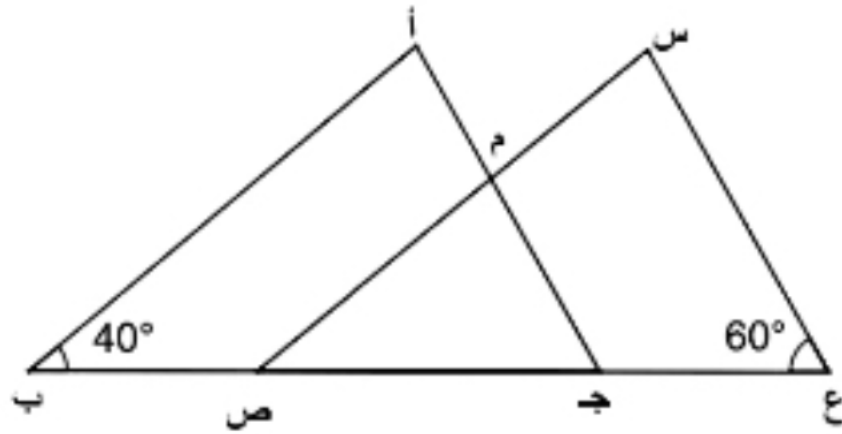
(١٢)

يقدم مقهى ثلاثة أحجام من أكواب القهوة: صغير ومتوسط وكبير، ويمكن طلب القهوة بسكر أو بدون، وإضافة نكهة من ضمن أربعة أنواع من النكهات. إذا أضاف المقهى إلى القائمة الحجم الكبير جدًا من الأكواب، فبكم يزيد عدد أنواع القهوة؟

١	(أ)	٢	(ب)	٤	(ج)	٨	(د)
---	-----	---	-----	---	-----	---	-----

(١٣)

في الشكل المثلثان أ ب ج، س ص ع متطابقان، ب ج = ص ع
قياس \angle ص م ج يساوي:



٤٠	(أ)	٦٠	(ب)	٨٠	(ج)	١٠٠	(د)
----	-----	----	-----	----	-----	-----	-----

(١٤)

إذا أردنا تعبئة ٦٠٠ لتر من الماء في زجاجات سعة الوحدة ٧٥٠ مللتر، فإن عدد الزجاجات اللازمة يساوي:

٨٠٠٠ (د)

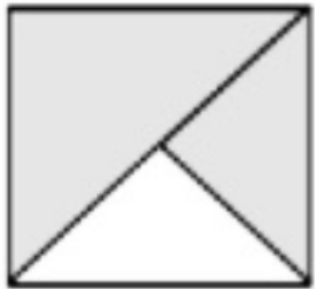
٨٠٠ (ج)

٨٠ (ب)

٨ (أ)

(١٥)

المربع الذي تم تظليل $\frac{2}{3}$ منه هو:



(د)



(ج)



(ب)



(أ)